



9. LUPEN

Uhrenlupen ASCO

TYP H

Schwarze fast bruchsichere Fassung, innen matt.
Schraubverschluss zum leichten Auswechseln.
Bläuliche Linse mit 25 mm Durchmesser.

Ref.	Wert	Vergrosserung	Preis
00160	1	10 x	15.20
00161	1 1/2	6.5 x	15.20
00162	2	5 x	15.20
00163	2 1/2	4 x	15.20
00164	3	3.5 x	15.20
00165	3 1/2	3 x	15.20
00166	4	2.5 x	15.20



TYP H2 APLANATISCH

Schwarze fast bruchsichere Fassung, innen matt.
Schraubverschluss zum leichten Auswechseln. Doppelte
konvexe aplanatische Linse mit 25 mm Durchmesser.

Ref.	Vergrosserung	Preis
00174	10 x	28.00
00175	14 x	39.00



TYP C2 APLANATISCH

Schwarze fast bruchsichere Fassung, innen matt.
Schraubverschluss zum leichten Auswechseln. Doppelte
konvexe aplanatische bläuliche Linse mit 14 mm
Durchmesser. Fassung aus einem Stück.

Ref.	Vergrosserung	Preis
00177	10 x	140.00
00178	12 x	140.00
00179	16 x	140.00
00180	20 x	140.00



TYP C3 ACHROMATISCH

Schwarze fast bruchsichere Fassung, innen matt.
Schraubverschluss zum leichten Auswechseln.
Linse aus einem Stück. Korrektursystem von 3 sehr
lichtstarken bläulichen Linsen, mit hoher Tiefenschärfe.

Ref.	Ø Linsen	Vergrosserung	Preis
00181	14	10 x	234.00
00182	14	12 x	234.00
00183	14	16 x	234.00
00184	14	20 x	234.00
00185	12	25 x	264.00



Verkaufsbedingungen: Rabatt von 10% bei 10 Stück identisch.



Schurch Asco SA



Partenaire et Savoir-faire

AV. DU 1ER MARS 33, CP 3052
CH-2001 NEUCHÂTEL
SUISSE

TÉL : +41 32 724 3434
FAX : +41 32 724 3436

EMAIL : INFO@SCHURCH-ASCO.COM
WEB : WWW.SCHURCH-ASCO.COM

Uhrmacherlupen ASCO

TYP ALUMINIUM



Biconvexe Bläulich Linse mit 25 mm Durchmesser.
Eloxierte blaue Aluminium Fassung.
Ring aus eloxiertem Aluminium.



Ref.	Wert	Vergrößerung	Farbe	Preis
00468	1	10 x	grün	32.50

Ref.	Wert	Vergrößerung	Farbe	Preis
00469	1 1/2	6.5 x	blau	32.50

Ref.	Wert	Vergrößerung	Farbe	Preis
00470	2	5 x	gelb	32.50

Ref.	Wert	Vergrößerung	Farbe	Preis
00471	2 1/2	4 x	kupfer	32.50

Ref.	Wert	Vergrößerung	Farbe	Preis
00472	3	3.5 x	violett	32.50

Ref.	Wert	Vergrößerung	Farbe	Preis
00473	3 1/2	3 x	schwarz	32.50

Ref.	Wert	Vergrößerung	Farbe	Preis
00474	4	2.5 x	alu	32.50

Verkaufsbedingungen: Rabatt von 10% bei 10 Stück identisch.

210 Lupen

Juni 2020



Uhrmacherlupen ASCO

TYP 1806 A 30

Großes Sehfeld, Linse mit 30 mm Durchmesser, schwarze fast bruchsichere Fassung, Belüftungsloch.

Ref.	Wert	Vergrößerung	Preis
00193	1	10 x	22.90
00190	1 1/2	7 x	19.90
00191	2	5 x	17.30
00192	2 1/2	4 x	16.60



Verkaufsbedingungen: Rabatt von 10% für 10 Stück pro Sorte.

Messlupe

TYP F+C

Abgeschrägte Lupe, achromatisches System, Mit dreifach korrigierter Linsen. Messeinteilung 15 mm, unterteilt in 0,1 mm. Im Etui geliefert.

Ref.	Designation	Spécification	Preis
00241	lupe Ø 22	Vergrößerung 8 x	197.00
00248	Fadenkreuz	Ersatzteil	86.00



Verkaufsbedingungen: Nettopreise.

Zentrierlupe ASCO

ALUMINIUM SWISS MADE

Linse mit 14 mm Durchmesser. Fassung aus schwarzem eloxierten Aluminium. Ring aus eloxiertem Aluminium. Farbe je nach Vergrößerung.

Ref.	Farbe	Vergrößerung	Preis
00964	gelb	5 x	105.00
00965	blau	6 x	105.00
00966	aluminium	8 x	105.00
00967	grün	10 x	105.00



Verkaufsbedingungen: Rabatt von 10% für 10 Stück identisch.

Lupenhalter

TYP 5461

Aus nicht oxydierendem Stahldraht. Passend für alle Lupen.

Ref.	Bezeichnung	Preis
00247	Lupenhalter	3.95



Verkaufsbedingungen: Nettopreise.



Schurch Asco SA



Partenaire et Savoir-faire

AV. DU 1ER MARS 33, CP 3052
CH-2001 NEUCHÂTEL
SUISSE

TÉL : +41 32 724 3434

FAX : +41 32 724 3436

EMAIL : INFO@SCHURCH-ASCO.COM

WEB : WWW.SCHURCH-ASCO.COM



Graveurlupe ASCO ø 40mm

TYP ALUMINIUM

Aluminium-Graveurlupe, bikonvexe Linse, blaues Mineralglas, Ø 38 mm + farbiger Aluminiumring.

Ref.	Durchmesser	Wert	Vergrosserung	Farbe	Preis
00171	40 mm	2	5 x	Gelb	69.00
00172	40 mm	2 1/2	4 x	Bronze	69.00

Verkaufsbedingungen: Rabatt von 10% bei 10 Stück identisch.

Mikroskopstift

Mikroskop in Form eines Kugelschreibers mit Dose.



Verkaufsbedingungen: Nettopreise.

Ref.	Vergrosserung	Preis
17377	50 x	71.30
17378	Ohne Batterie 60 - 100 x LED	14.50
17379	Ohne Batterie 100 x	14.50
17374	Ohne Batterie 200 - 240 x LED	33.00

Clip-Lupe

Clip-Lupe für Brillenträger passend für alle Arten von Gestell. Der Komplettsatz beinhaltet die Vergrößerungslupen

1.75 x, 2.35 x, 2.75 x, auswechselbar. Die Lupen werden mit Befestigungsclip geliefert.



Ref.	Vergrosserung	Arbeitsabstand	Preis
17384	Komplettsatz 2.00 x / 2.50 x / 3.00 x		100.40
17385	1.75 x 3D	250	77.00
17386	2.35 x 5.5D	180	77.00
17387	2.75 x 7D	125	77.00

Verkaufsbedingungen: Rabatt von 10% bei Bestellung von 10 Stück.

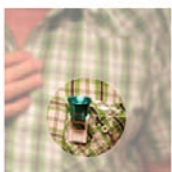
Clip-Loupe ASCO

IMMER BEREIT

Bluse, Hemd oder Hose sitzt im Handumdrehen und nie verlassen.

Einfache und kostengünstige, Kunststoff ölbeständig und aggressive Medien.

Entwickelt, um ASCO Lupe Kunststoff und ALU.



Réf.	Verpackung	Preis
00240	1 Clip-Loupe in seiner transparenten Hülle	17.90

Verkaufsbedingungen: Nettopreise.

212 Lupen

Marsch 2024



Holzlupe

ASCO

BIRNBAUMHOLZ

Bläuliche Linse mit 25 mm Durchmesser.



Ref.	Wert	Vergrößerung	Preis
00198	2½	4 x	47.00

Verkaufsbedingungen: Nettopreise.

Abnehmbare Lupen ARY

Dieser Typ Lupen lässt sich an allen Brillentypen befestigen ohne sie zu zerkratzen oder aus dem Gleichgewicht zu bringen. Sorgfältig ausgeführt und platzsparend. Robust und extraleicht.

Die Typen MINI, Standard und MAXI sind wechselseitig für Brillenfassungen mit Gläsern mit Durchmessern bis 35 mm, 40 mm und größer angepasst.



Wert	Vergrößerung	Vergrößerung mit Zusätzliche Lupe
1	10.0 x	18.0 x
1½	6.5 x	14.5 x
2	5.0 x	13.0 x
2½	4.0 x	12.0 x
3	3.5 x	11.5 x
3½	3.0 x	11.0 x
4	2.5 x	10.5 x

Ref.	Wert	Typ	Preis	Ref.	Wert	Typ	Preis	Ref.	Wert	Typ	Preis
16120	1	mini rechts	54.75	00200	1	rechts	54.75	00214	1	maxi rechts	54.55
16121	1½	mini rechts	47.95	00201	1½	rechts	47.95	00215	1½	maxi rechts	47.75
16122	2	mini rechts	47.95	00202	2	rechts	47.95	00216	2	maxi rechts	47.75
16123	2½	mini rechts	47.95	00203	2½	rechts	47.95	00217	2½	maxi rechts	47.75
16124	3	mini rechts	47.95	00204	3	rechts	47.95	00218	3	maxi rechts	47.75
16125	3½	mini rechts	47.95	00205	3½	rechts	47.95	00219	3½	maxi rechts	47.75
16126	4	mini rechts	47.95	00206	4	rechts	47.95	00220	4	maxi rechts	47.75
16127	1	mini links	54.75	00207	1	links	54.75	00221	1	maxi links	54.55
16128	1½	mini links	47.95	00208	1½	links	47.95	00222	1½	maxi links	47.75
16129	2	mini links	47.95	00209	2	links	47.95	00223	2	maxi links	47.75
16130	2½	mini links	47.95	00210	2½	links	47.95	00224	2½	maxi links	47.75
16131	3	mini links	47.95	00211	3	links	47.95	00225	3	maxi links	47.75
16132	3½	mini links	47.95	00212	3½	links	47.95	00226	3½	maxi links	47.75
16133	4	mini links	47.95	00213	4	links	47.95	00227	4	maxi links	47.75

Verkaufsbedingungen: Rabatt von 10% bei 10 Stück identisch.

Zusätzliche Lupen ARY



Ref.	Bezeichnung	Vergrößerung	Preis
16134	Zusätzliche Lupe	8x	8.80

Verkaufsbedingungen: Rabatt von 10% bei 10 Stück identisch.



Schurch Asco SA

ASCO

Partenaire et Savoir-faire

AV. DU 1ER MARS 33, CP 3052
CH-2001 NEUCHÂTEL
SUISSE

TÉL : +41 32 724 3434

FAX : +41 32 724 3436

EMAIL : INFO@SCHURCH-ASCO.COM

WEB : WWW.SCHURCH-ASCO.COM

Kopflupen

ZEISS

TYP D6



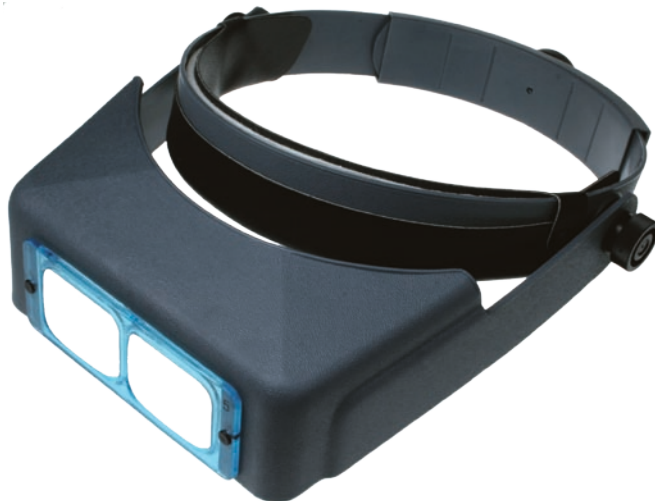
Optischer Durchmesser : 40 x 30 mm
Arbeitsabstand : 200 mm
Sehfeld : 72 x 75 mm
Abmessungen : l x h x L = 195 x 60 x 210
Gewicht ~110 g

Ref.	Vergrößerung	Brechwert D	Preis
00246	1.4 x D6	6	144.00
00249	2 x D4	4	144.00

Verkaufsbedingungen: Nettopreise.

Kopflupen

OPTIVISOR



Binokular mit beweglichem, klappbarem Visier hoher Qualität mit abgerundeten Rändern. Mit Knopf einstellbarer Kopfgurt.
Angenehmer Tragekomfort durch mit Leder und Filz verstärkte Stirnpartie. Kann über Brillen getragen werden.
Gewicht 0,240 kg.

Ref.	Vergrößerung	Brennweite	Preis
16030	1.5 x D2	50	72.00
16031	1.75 x D3	35	72.00
16032	2 x D4	25	72.00
16033	2.5 x D5	20	94.70
16034	2.75 x D7	15	79.00
16035	3.5 x D10	10	79.00

Verkaufsbedingungen: Nettopreise.

Taschenlupe

Achromatische Lupen mit 16 mm Durchmesser, im festanhängenden Etui aus vernickeltem Stahl No 1618 geschützt.



Ref.	Vergrößerung	Linsendurchmesser	Preis
16037	10 x	18 mm	69.00

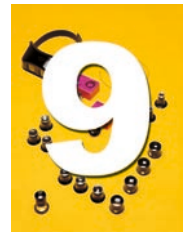
Taschenlupe

Achromatische Lupen mit 16 mm Durchmesser, im festanhängenden Etui aus vernickeltem Stahl No 1618 geschützt.



Ref.	Vergrößerung	Linsendurchmesser	Preis
16036	15 x	16 mm	57.00

Verkaufsbedingungen: Rabatt von 10% für 10 Stück.



Elektronische Lupe

XL2

Autonome tragbare Mikroskop stehen mit einstellbarer Höhe, ideal für die Qualitätskontrolle in Werk oder vor Ort, für die Forschung im Labor oder im Freien. Mit einem eigenen Bildschirm 2,8 Zoll mit 200-facher Vergrößerung, ermöglicht Videoaufzeichnung an einen PC über einen USB-Anschluss und ein Kabel, das enthalten ist. Die Software misst die Länge, Umfang, Umfang, Radius, Winkel und die Objekte gesehen Bereich. Auch ermöglicht die Bildbearbeitung, Farbverstärkung und die Zugabe von Text.

Réf.	Beschreibung	Preis
17531	Elektronische Lupe XL2	506.00

Farb Bildschirm TFT 2,8h 320 x 240 pixels Beleuchtung: 4leds Weiss
CMOS Sensor 2M pixels Auflösung: 1600x1200 pixels (Jpg)
Vergrößerung: 10x40 optisch Flash-Speicher: 2 Gigabytes
15x200 digital Fachprogramm



Verkaufsbedingungen: Nettopreise.

Lupenbrille

GALILEI 2.25

Diese Lupenbrillen sind als binokulare Arbeitslupen mit großem Arbeitsabstand entwickelt worden, speziell für Anwendungen im medizinischen oder technischen Bereich. Sie zeichnen sich durch sehr gute Abbildung bei binokularem, stereoskopischem Sehen aus.

Durch die kompakte Bauweise der Systeme ist es möglich, an den Okularen vorbeizusehen, das umgebende Gesichtsfeld dient somit zur Orientierung. Der individuelle Augenabstand kann durch axiales Verschieben der Systeme justiert werden.

Bei der Standardlupe GALILEE bieten Gespinstbügel und Federscharniere einen festen und bequemen Sitz. Die Brillen werden mit festem Kunststoffetui geliefert und wiegen nur 46g.



Ref.	Sichtfeld	Arbeitsabstand	Preis
17380	130	450	582.80
17381	110	340	582.80

Verkaufsbedingungen: Nettopreise.

Kopfbandlupenbrille

GALILEI 2.25

Die Lupenbrillen C 2,25 und 2,25K sind als binokulare Arbeitslupen mit grossem Arbeitsabstand entwickelt worden, speziell für Anwendungen im medizinischen oder technischen

Bereich. Sie zeichnen sich durch sehr gute Abbildung bei binokularem, stereoskopischem Sehen aus. Durch die kompakte Bauweise des Systems, ist es möglich, an den Okularen vorbeizusehen, das umgebende Gesichtsfeld dient somit zur Orientierung.

Diese neue Kopfbandlupenbrille ist ideal für Brillenträger und Anwender, die es bevorzugen ohne Brillengestell zu arbeiten.

Die einzeln zentrierbaren Okulare lassen sich durch den Dreigelenks-Optikträger für jede Kopfform genau positionieren.

Durch sein weiches, abnehmbares Stirnpolster lässt sich das justierbare Kopfband auch über längere Zeit angenehm tragen.



Ref.	Sichtfeld	Arbeitsabstand	Preis
17382	130	450	654.70
17383	110	340	654.70

Verkaufsbedingungen: Rabatt von 10% für 10 Stück.



Schurch Asco SA

ASCO

Partenaire et Savoir-faire

AV. DU 1ER MARS 33, CP 3052
CH-2001 NEUCHÂTEL
SUISSE

TÉL : +41 32 724 3434
FAX : +41 32 724 3436

EMAIL : INFO@SCHURCH-ASCO.COM
WEB : WWW.SCHURCH-ASCO.COM



LED-Lampe mit kurzem Arm

WALDMANN

UNIVERSALTYP TANE0 TND 1400

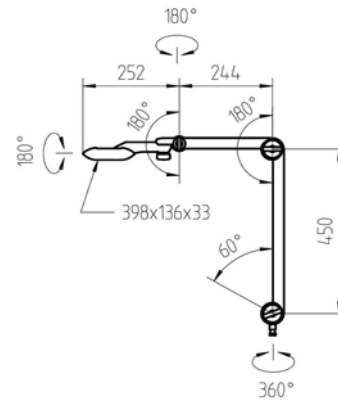
Tageslichtlampe, 5000K.

Eloxiertes Aluminiumgehäuse mit opalweißem Diffusor.

LED 23 W, 5000 k, 100-240 V, 50/60 Hz.

Für den Uhrmacherposten.

Ref.	Bezeichnung	Artikelnummern	Preis
17710	TANE0 TND 1400 / 950 Einstellbare Intensität	Ref : 00 809 738	827.00
17711	TANE0 TND 1400 / 950 Einstellbare Intensität	Ref : 00 809 740	827.00



LED-Lampe mit langem Arm

WALDMANN

UNIVERSALTYP TANE0 TND

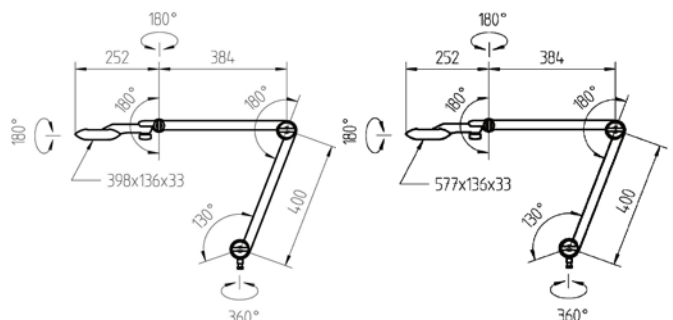
Tageslichtlampe, 5000K.

Eloxiertes Aluminiumgehäuse mit opalweißem Diffusor.

LED 23 W | 30 W, 5000 k, 100-240 V, 50/60 Hz.

Für den Uhrmacherposten.

Ref.	Bezeichnung	Artikelnummern	Preis
17712	TANE0 TND 1400 / 950 Einstellbare Intensität	Ref : 00 800 737	784.00
17713	TANE0 TND 2100 / 950 Feste Intensität	Ref : 00 809 772	897.00



TANE0 TND 1400 / 950

TANE0 TND 2100 / 950



Lampe

WALDMANN

MODELL SNE

Tageslicht 5400 ° K, elektronisch, universal und mit Gelenkarm, mit Diffusor weißer opal und mit Unterstützung für zusätzliche Lupe **16442**.
Spannung: 230 V 50/60 hz

Ref.	Bezeichnung	Größe	Artikelnummen	Preis
16440	SNE 118 - 18 watts	308 x 118 x 70	-	626.00
16441	SNE 136 - 36 watts	485 x 118 x 70	Ref: 00 089 979	639.70

Zubehör

WALDMANN

für SNE Lampe

Ref.	Größe	Preis
16442	Lupe, Dioptrien 3 = 1.75x, 190 x 138	304.00



LED-Lampe

WALDMANN

MODELL SNLQ 54/2

- LED-Technologie
- 4000k neutrale weiße Farbtemperatur
- Farbwiedergabeindex Ra > 95
- Blendschutz dank opalweißem Diffusor
- Schwenkbare Glaslinse 175 x 105 mm mit 3 Dioptrien
- Hellgraues oder schwarzes Kunststoffgehäuse
- PC-Diffusor
- Federkompensierter Arm
- Ein- / Ausschalter zum Segmentschalten am Lampenkopf
- Schutzart IP20. Schutzklasse I
- Lieferung mit einem Anschlusskabel von ca. 3m und CEE 7/7 Stecker (geerdeter Stecker)
- Diverse Aufsätze und zusätzliche Lupen (4 Dioptrien) als Zubehör erhältlich

Ref.	Bezeichnung	Artikelnummern	Preis
16443	SNLQ 54/2	Ref : 00 695 504	831.00



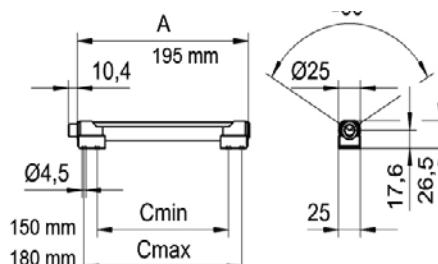
LED-Anbauleuchte

WALDMANN

MODELL LEA 300/850/S

Stromverbrauch ca. 3W
Lichtstrom der Leuchte ca. 315lm
Lichtausbeute der Leuchte ca. 105lm/W
Lichtart/Farbe klar neutralweiß
Farbtemperatur ca. 5.000.000
Abmessung A=195mm, Cmin=150mm, Cmax=180mm

Ref.	Bezeichnung	Artikelnummern	Preis
16444	LEA 300/850/S	Ref : 00 801 340	179.00





Schurch Asco SA

ASCO

Partenaire et Savoir-faire

AV. DU 1ER MARS 33, CP 3052
CH-2001 NEUCHÂTEL
SUISSE

TÉL : +41 32 724 3434
FAX : +41 32 724 3436

EMAIL : INFO@SCHURCH-ASCO.COM
WEB : WWW.SCHURCH-ASCO.COM

LED-Lupenleuchte

WALDMANN

TEVISIO TVD 750 / 940

LED-Lupenleuchte mit Gelenkarm und Dioptrienglas 3.5
langem Arm.

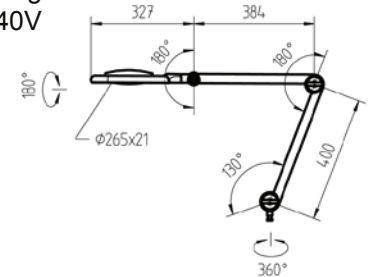
Besonderheit:

Zusätzliches Objektiv.

Lupen / Linsen; Abmessung: Ø 160 mm

Spannung: 14W | 100-240V

Frequenz: 50/60 Hz



Ref.	Bezeichnung	Artikelnummern	Preis
17714	Tevisio Kunststoff TVD 750 / 940	Ref : 00 800 638	627.00
17709	Tevisio Glas TVD 750 / 940	Ref : 00 800 660	970.00

ZUSÄTZLICHE LINSEN

WALDMANN

FÜR TEVISIO

Ref.	Bezeichnung	Artikelnummern	Preis
17715	Zusätzliches Objektiv Tevisio TVD 750 / 940	Ref : 00 80 29 94	57.00

FÜR TANÉO

Ref.	Bezeichnung	Artikelnummern	Preis
17716	Zusätzliches Objektiv Taneo TVD 750 / 940	Ref : 00 575 900	191.00



Ref : 00 575 900
Dioptrie 3,5



Ref : 00 80 29 94
Dioptrie 6

Rocia Focus Gelenkarmleuchte

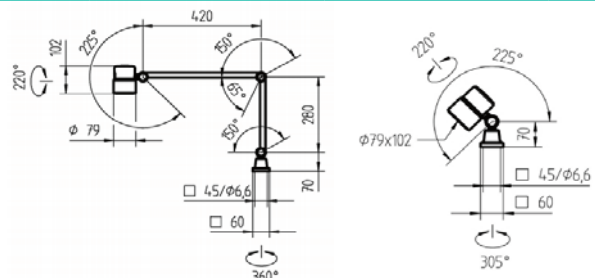
WALDMANN

Messingdichtung für hohen Schutz IP 67. Beständig gegen Substanzen wie Öle oder Kühlschmierstoffe. Mit Dimmertaste.

Ref.	Bezeichnung	Artikelnummern	Preis
17717	Rocia Focus Gelenkarm	Ref : 00 680 208	573.00
17718	Rocia Focus Am Kugelgelenk	Ref : 00 721 996	442.00



Ungesicherte Stabilisierung beim bewegen des kopfes.





LED-Lampe

WALDMANN

ROCIA FOCUS MODELL

Gelenkscheinwerfer mit Metallschlauch von 600 mm.

Spannung: 8W | 100-240V

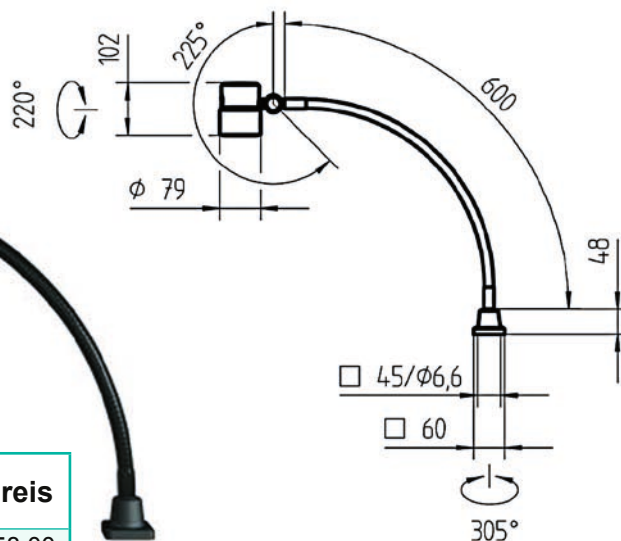
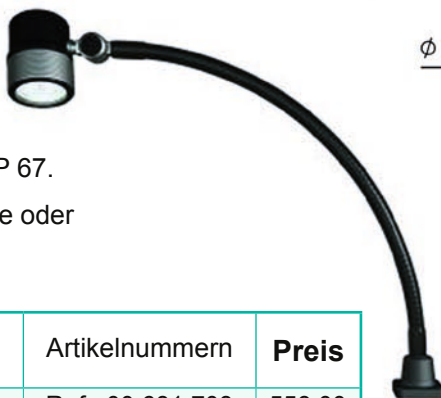
Frequenz: 50/60 Hz

Temperatur: 5000K

Diffusionswinkel: 40 °

Messingdichtung für hohen Schutz IP 67.

Beständig gegen Substanzen wie Öle oder
Kühlschmierstoffe.



Ref.	Bezeichnung	Diffusionswinkel	Artikelnummern	Preis
16439	600/850 D	40 °	Ref : 00 681 708	558.00

Lampensockel

Magnetfuß

Magnetfuß für Halogenlampe Waldmann HI 20 und Fokus Rocia. Komplettes Set mit Schutzfilz.

Ref.	Bezeichnung	Farbe	Artikelnummern	Preis
16450	Pour HI 20 + Rocia focus	Noir	Ref : 00 015 056	69.00



Schwere Basis

Ref.	Bezeichnung	Farbe	Artikelnummern	Preis
16448	Für : Rocia	schwarz	Ref : 00 014 959	229.00
16449	Für : Rocia / SNE / TANE0 / TEVISIO	hellgrau	Ref : 00 014 993	169.00



Waldmann Furnierklemme

Ref.	Bezeichnung	Dicke max.	Artikelnummern	Preis
16445	Für : Rocia / SNE / TANE0 / TEVISIO	45 mm	Ref : 00 014 923	31.00
16446		65 mm	Ref : 00 014 904	35.00
16447		135 mm	Ref : 00 014 950	40.00



Verkaufsbedingungen: Nettopreis.



Schurch Asco SA

ASCO

Partenaire et Savoir-faire

AV. DU 1ER MARS 33, CP 3052
CH-2001 NEUCHÂTEL
SUISSE

TÉL : +41 32 724 3434

FAX : +41 32 724 3436

EMAIL : INFO@SCHURCH-ASCO.COM

WEB : WWW.SCHURCH-ASCO.COM

Binokulares ASCO Mikroskop

SPZ-50SBG MIT ZOOM UND STATIF

Das Mikroskop besitzt einen 303 mm hohen Ständer und eine 54 LED Zirkularlampe, stufenlos einstellbar, weißes 6400° K Licht. Hohe Lebensdauer. Die Okulare sind um 45° geneigt und das Gerät ist um 360° schwenkbar.

Vergrößerung: 6.7 bis 50 x

Zoom: 7.50 : 1

Arbeitsabstand: 108 mm

Untersatz: Halteplatte von 144 x 260 mm

Dioptrie-Einstellung: ±7.2 D

Gesamthöhe: 405 mm



Ref.	Bezeichnung	Gewicht	Preis
17524	SPZ-50SBGM	6.1	2095.00
17496	Gummischeuklappe für typ SPZ + DSZ		9.85
17493	Schutzhülle		4.35
17525	Diffusor für LED-Lampe SPZ-50SBG		19.00
17526	Transformator für LED-Lampe SPZ-50SBG		268.00

Binokulares ASCO Mikroskop

DSZ-44 BRF LED

Das Mikroskop besitzt einen von 52 mm bis 75 mm hohen Ständer und eine 54 LED Zirkularlampe, stufenlos einstellbar, weißes 6400° K Licht. Hohe Lebensdauer. Hintergrundbeleuchtung mit Blaufilter Ø 37 mm und sandgestrahltem Glas Ø 80 mm. Die Okulare sind um 45° geneigt und das Gerät ist um 360° schwenkbar.

Vergrößerung: 10 bis 44 x

Zoom: 4.40 : 1

Arbeitsabstand: 90 mm

Untersatz: Halteplatte von 160 x 219 mm

Dioptrie-Einstellung: +5.6D - 7.2 D

Gesamthöhe: 352



Ref.	Bezeichnung	Gewicht	Preis
17503	DSZ-44 BRF LED	4.4	2085.00
17494	Durchsichtig Glasstafel		18.10
17495	Blau Filtre Glasstafel		11.30
17493	Schutzhülle		4.35

ASCO Binokulares Mikroskop

SPZ-50PS MIT ZOOM

Das Mikroskop zur Befestigung auf einem Boom-Untersatz wird ohne Beleuchtung geliefert. Die Okulare sind um 45° geneigt und das Gerät ist um 360° schwenkbar.

Vergrößerung: 6.7 bis 50 x

Zoom: 7.50 : 1

Arbeitsabstand: 108

Untersatz: Halteplatte von 220 x 284 mm

Dioptrie-Einstellung: ±7.2 D

Gesamthöhe: 372 mm



Ref.	Bezeichnung	Gewicht	Preis
17502	SPZ-50PS	4.9	1885.50

Verkaufsbedingungen: Nettopreise.

220 Lupen

Januar 2024



Trinokulares ASCO Mikroskop

SPZV-50UNGM

MIT ZOOM UND STATIF

Vergrößerung: 6.7 bis 50 x

Zoom: 7.50 : 1

Arbeitsabstand: 108

Untersatz: Halteplatte von 230 x 230 mm

Dioptrie-Einstellung: ±7.2 D

Gesamthöhe: 488 mm



Ref.	Bezeichnung	Gewicht	Preis
17501	SPZV-50UNGM	24.4	3885.00
17492	Objektivpaar für Fernglas SPZ Typ DHW 10X METAL		184.50
17497	Gummischeuklappe für typ DSZ		7.60

Die Serie SPZ-50 bietet einen Zoom mit außergewöhnlichem Vergrößerungsfaktor von 6.7 bis 50x mit einem Standardokular DHW 10x. Das Anbringen eines zusätzlichen Okulars ermöglicht Foto- oder Videoaufnahmen. Ein auf dem Adapter angebrachter Ring erlaubt die Einstellung der Brennweite. Das Mikroskop besitzt einen 303 mm hohen Ständer und eine LED Lichtquelle und einen SYSTEM VIEW. Die Okulare sind um 45° geneigt und das Gerät ist um 360° schwenkbar.

Trinokulares ASCO Mikroskop

SPZT-50D-SBGM

MIT ZOOM UND STATIF

Das Mikroskop besitzt einen 303 mm hohen Ständer und eine 54 LED Zirkularlampe, stufenlos einstellbar, weißes 6400° K Licht. Hohe Lebensdauer. Die Okulare sind um 45° geneigt und das Gerät ist um 360° schwenkbar..

Vergrößerung : 6.7 à 50 x

Zoom : 7.50 : 1

Arbeitsabstand : 108

Untersatz: Halteplatte von 144 x 260

Dioptrie-Einstellung: ±7.2 D

Gesamthöhe : 405



Ref.	Bezeichnung	Gewicht	Preis
17499	SPZT-50D-SBGM	6.2	2465.00

Binokulares ASCO Mikroskop

SPZ-50UNGM MIT ZOOM UND BOOM STAND

Das Mikroskop enthält eine hohe Säule von 544 und eine ringförmige Lichtquelle mit stufenlos einstellbarer Intensität. Die Okulare sind um 45° geneigt und der Tisch ist um 360° drehbar.

Vergrößerung: 6,7 bis 50 x

Zoom : 7.50 : 1

Arbeitsabstand: 108

Auflage: 230 x 230 Grundplatte

Dioptrieneinstellung: ± 7,2 D

Gesamthöhe: 544

Ref.	Bezeichnung	Gewicht	Preis
17505	SPZ-50UNGM	23.4	3293.00





Schurch Asco SA



Partenaire et Savoir-faire

AV. DU 1ER MARS 33, CP 3052
CH-2001 NEUCHÂTEL
SUISSE

TÉL : +41 32 724 3434

FAX : +41 32 724 3436

EMAIL : INFO@SCHURCH-ASCO.COM

WEB : WWW.SCHURCH-ASCO.COM

CAMERA M-A UDPC5

USB / DIGITAL CAMERA 5 MEGAPIXEL

MIT MESSSOFTWARE FÜR MIKROSKOP



Ref.	Bezeichnung	Spezifikation	Preis
17504	CMOS Kamera	FMA050	833.00
17512	EP25-C10/100	dia 25 mm, Kreuz 10/100	86.60

WI-FI CAMERA

26 100-256
iOS-kompatibel



Ref.	Bezeichnung	Spezifikation	Preis
17530	26 100-256	Wi-Fi Camera	495.000

Verkaufsbedingungen: Nettopreise.

- T-PENTAX/S
- T-PENTAX/F
- T-NIKON/F
- T-MINOLTA/SR
- T-MINOLTA/A
- T-CANON/F
- T-CANON/EOS
- T-OLYMPUS/OM
- T-OLYMPUS/E 4/3
- T-KONICA
- T-FUJICA
- T-CONTAX

ASCO Adapter für Fotoapparat

T-MICRO

Optische Verlängerungshülse für digitale Fotoapparate.
Ring für nebenstehend genannte Marken mit oben
genannter Hülse zu benutzen
Die passenden Modelle sind bei der Bestellung
anzugeben:



17513



17514

Ref.	Bezeichnung	Typ	Preis
17513	Oberadapter	T-micro	42.30
17514	Ring	T-mount	22.00

CCD Kamera ASCO Adapter

TVA-45

Adapter für CCD Kamera.



Ref.	Bezeichnung	Preis
17511	ASCO TVA-45	123.00

Auswechselbare Lichtquelle

Ref.	Bezeichnung	Typ	Preis
17520	Wolframbeleuchtung	TB20-23020	9.90

Verkaufsbedingungen: Nettopreise.

222 Lupen

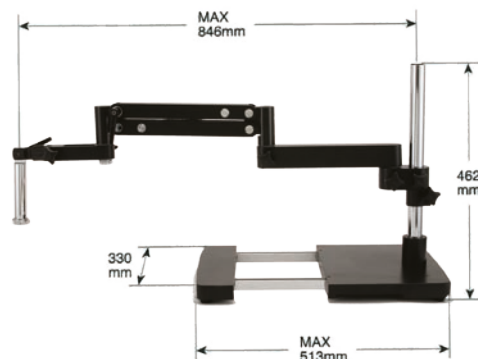
Januar 2024



BOOM STAND V-7C

Universalstativ mit schwenkbarem Arm ohne Gegengewicht. Hohe Standfestigkeit, ideal für verschiedene Montagen mit Binokular Typ SPZ50PS.

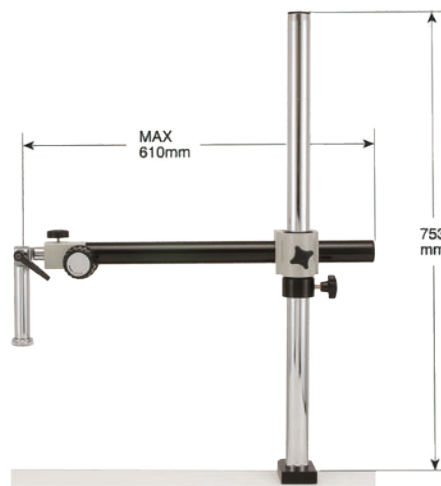
Ref.	Bezeichnung	Typ	Preis
17507	BOOM Stand	V-7C	963.00



BOOM STAND V-3C

Universalstativ Typ BOOM Stand mit Schraubzwinde und schwenkbarem Arm.

Ref.	Bezeichnung	Typ	Preis
17518	BOOM Stand	V-3C	364.00



ASCO X-Y Tisch zum Kontrollieren

XR723

Schiebbarer Tisch mit linearen Kugellagern und Wiederumlauf.

Abmessung: 350 x 250 x 103 mm

Grundsystem: 520 x 480 mm

Verstellung: 360 x 418 mm

Ref.	Typ	Preis
17522	XR723	2198.00



Glasfaser Lichtquelle

L-150AR60/L

150W Glasfaser-Kaltlichtquelle. Lichtintensität steuerbar. Ungefähr 200 Stunden Lebensdauer.

Ref.	Bezeichnung	Typ	Preis
17508	Kaltlichtquelle	ASCO L-150AR60/L	766.00





Schurch Asco SA

ASCO

Partenaire et Savoir-faire

AV. DU 1ER MARS 33, CP 3052
CH-2001 NEUCHÂTEL
SUISSE

TÉL : +41 32 724 3434

FAX : +41 32 724 3436

EMAIL : INFO@SCHURCH-ASCO.COM

WEB : WWW.SCHURCH-ASCO.COM

Glasfaserbeleuchtung

ASCO L-150AB/L

150W Kaltlichtquelle mit Glasfaserlichtleiter. Intensität einstellbar. Ungefähr 200 Stunden Lebensdauer. Die zusätzliche Hülse ermöglicht eine Beleuchtung aus einer Distanz von 20-200 mm auf eine Oberfläche von 10 bis 40 mm Durchmesser.



Ref.	Bezeichnung	Typ	Preis
17509	Kaltlicht	L-150AB/L	818.00
17515	optische Hülse	L-150FL	36.35

Ersatzlichtquelle

für 150AB/L - 150AR/L

Ref.	Bezeichnung	Typ	Preis
17519	Halogenbirne	L-150BULB/L	69.00



LED Zirkularlampe

ASCO MIC-56

54 LED Zirkularlampe, stufenlos einstellbar, weißes 4300°K Licht. Hohe Lebensdauer.

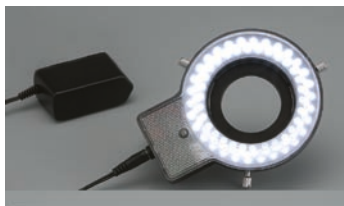
Ref.	Bezeichnung	Typ	Preis
17510	Zirkularlicht	MIC-56	252.00

LED Zirkularlampe

ASCO LED-60T

4 Stufen regelbare 60 LED Zirkularlampe. Weisses 4300° Licht. Hohe Lebensdauer.

Aktivierung von LEDs: Rechts - Links | Auf - Ab



Ref.	Bezeichnung	Typ	Preis
17516	Zirkularlicht	LED-60T	211.00
17497	AC / DC Transformator für LED-60T		34.00