



## 9. LOUPE

### Loupe d'horloger ASCO

#### TYPE H

Monture noir pratiquement incassable, mate à l'intérieur. Bague en dural vissée. Lentille bleutées de 25 mm de diamètre de la meilleure optique.

Réf.	Valeur	Grossissement	Prix
00160	1	10 x	15.20
00161	1 1/2	6.5 x	15.20
00162	2	5 x	15.20
00163	2 1/2	4 x	15.20
00164	3	3.5 x	15.20
00165	3 1/2	3 x	15.20
00166	4	2.5 x	15.20



#### TYPE H2 APLANÉTIQUES

Monture noir pratiquement incassable, mate à l'intérieur. Bague en dural vissée. Double lentilles convexes aplanétiques de 25 mm de diamètre de la meilleure optique.

Réf.	Grossissement	Prix
00174	10 x	28.00
00175	14 x	39.00



#### TYPE C2 APLANÉTIQUES

Monture noire pratiquement incassable, mate à l'intérieur. Bague en dural. Double lentilles bleutées convexes aplanétiques de 14 mm de diamètre. Objectif monobloc.

Réf.	Grossissement	Prix
00177	10 x	140.00
00178	12 x	140.00
00179	16 x	140.00
00180	20 x	140.00



#### TYPE C3 ACHROMATIQUES

Monture noire pratiquement incassable, mate à l'intérieur. Bague en dural. Objectif monobloc. Système corrigé de 3 lentilles bleutées très lumineuses, à grande profondeur de champ.

Réf.	Ø Lentille	Grossissement	Prix
00181	14	10 x	234.00
00182	14	12 x	234.00
00183	14	16 x	234.00
00184	14	20 x	234.00
00185	12	25 x	264.00



Conditions de vente : Rabais de 10 % pour 10 pièces identiques.



# Schurch Asco SA

**ASCO**

*Partenaire et Savoir-faire*

AV. DU 1ER MARS 33, CP 3052  
CH-2001 NEUCHÂTEL  
SUISSE

TÉL : +41 32 724 3434  
FAX : +41 32 724 3436  
EMAIL : info@schurch-asco.com  
WEB : www.schurch-asco.com

## Loupe d'horloger ASCO



### TYPE ALUMINIUM

Lentille biconvexe diamètre 25 mm bleutée  
Monture en aluminium éloxé bleu  
Bague en aluminium éloxé



Réf.	Valeur	Grossissement	Couleur	Prix
00468	1	10 x	Vert	32.50



Réf.	Valeur	Grossissement	Couleur	Prix
00469	1 1/2	6.5 x	Bleu	32.50



Réf.	Valeur	Grossissement	Couleur	Prix
00470	2	5 x	Jaune	32.50



Réf.	Valeur	Grossissement	Couleur	Prix
00471	2 1/2	4 x	Cuivre	32.50



Réf.	Valeur	Grossissement	Couleur	Prix
00472	3	3.5 x	Violet	32.50



Réf.	Valeur	Grossissement	Couleur	Prix
00473	3 1/2	3 x	Noir	32.50



Réf.	Valeur	Grossissement	Couleur	Prix
00474	4	2.5 x	Alu	32.50

Conditions de vente :  
**210 Loupe**

Rabais de 10 % pour 10 pièces identiques.

Jun 2020



## Loupe d'horloger ASCO

### TYPE 1806 A 30

Grand champ visuel, lentille de 30 mm de diamètre, monture noire pratiquement incassable, trou d'aération.

Réf.	Valeur	Grossissement	Prix
00193	1	10 x	22.90
00190	1 1/2	7 x	19.90
00191	2	5 x	17.30
00192	2 1/2	4 x	16.60

Conditions de vente : Rabais de 10 % pour 10 pièces identiques.



## Loupe de mesure

### TYPE F+C

Loupe Ø 22 mm incliné à système achromatique de triple lentilles corrigées. Echelle de 15 mm divisée en 0,1 mm. Livré dans un étui avec réticule.

Réf.	Désignation	Spécification	Prix
00241	loupe Ø 22	grossissement 8 x	197.00
00248	réticule de rechange		86.00

Conditions de vente : Prix net.



## Loupe de centrage ASCO

### ALUMINIUM SWISS MADE

Lentille Ø 14, monture Ø 20, hauteur 65 mm en aluminium éloxé noir. Bague en aluminium éloxé de couleur selon le grossissement.

Réf.	Couleur	Grossissement	Prix
00964	Jaune	5 x	87.00
00965	Bleu	6 x	87.00
00966	Aluminium	8 x	87.00
00967	Vert	10 x	87.00

Conditions de vente : Rabais de 10 % pour 10 pièces identiques.



## Porte loupe

### TYPE 5461

En fil d'acier inoxydable, s'adapte à toutes les loupes.

Réf.	Désignation	Prix
00247	Porte loupe	3.95

Conditions de vente : Prix net.

Septembre 2023



Loupe 211



# Schurch Asco SA

ASCO

Partenaire et Savoir-faire

AV. DU 1ER MARS 33, CP 3052  
CH-2001 NEUCHÂTEL  
SUISSE

TÉL : +41 32 724 3434

FAX : +41 32 724 3436

EMAIL : info@schurch-asco.com

WEB : www.schurch-asco.com



## Loupe pour graveur ASCO ø 40mm

TYPE ALUMINIUM

Loupe en aluminium pour graveur, lentille biconvexe, verre minéral bleutée, ø 38 mm + bague aluminium de couleur.

Réf.	Diamètre	Valeur	Grossissement	Couleur	Prix
00171	40 mm	2	5 x	Jaune	69.00
00172	40 mm	2 1/2	4 x	Bronze	69.00

Conditions de vente : Rabais de 10 % pour 10 pièces identiques.

## Stylo microscope

Microscope en forme de stylo avec étui.



Réf.	Grossissement	Prix
17377	50 x	71.30
17378	Sans batterie 60 - 100 x LED	14.50
17379	Sans batterie 100 x LED	14.50
17374	Sans batterie 200 - 240 x LED	33.00

Conditions de vente : Prix net.

## Loupe clip

Loupe clip pour porteur de lunette adapté à tout type de monture. Le set complet comprend les loupes à grossissement 1.75 x, 2.35 x, 2.75 x, interchangeable. Les loupes séparées sont livrées avec le clip de fixation.



Réf.	Grossissement	Distance de travail	Prix
17384	Set complet 2.00 x / 2.50 x / 3.00 x		100.40
17385	1.75 x 3D	250	77.00
17386	2.35 x 5.5D	180	77.00
17387	2.75 x 7D	125	77.00

Conditions de vente : Rabais de 10 % pour 10 pièces.

## Clip-Loupe ASCO

TOUJOURS SOUS LA MAIN

Blouse, chemises, ou pantalons s'adaptent en un tour de main pour ne plus vous quitter.

Simple et économique, plastique résistant à l'huile et agents agressifs.

Conçu pour loupe ASCO plastique et ALU.



Conditions de vente : Prix net.

Réf.	Conditionnement	Prix
00240	1 Clip-Loupe dans son étuis transparent	17.90

212 Loupe

Mars 2024





## Loupe en bois

ASCO

BOIS DE POIRIER

Lentille bleuté de diamètre 25 mm.

Réf.	Valeur	Grossissement	Prix
00198	2½	4 x	47.00



Conditions de vente : Prix net.

## Loupe amovibles ARY

Ces type loupes se montent sur tout les types de lunettes sans les rayer ni les déséquilibrer. De construction soignée et d'un encombrement minimum, elles sont réglables résistantes et extra-légères.

Les type MINI, standard et MAXI sont adapté respectivement aux montures portant des verres de diamètre jusqu'à 35 mm, jusqu'à 40 mm et plus grand.



VALEUR	GROSSISSEMENT	GROSSISSEMENT AVEC LOUPE ADDITIONNELLE
1	10.0 x	18.0 x
1½	6.5 x	14.5 x
2	5.0 x	13.0 x
2½	4.0 x	12.0 x
3	3.5 x	11.5 x
3½	3.0 x	11.0 x
4	2.5 x	10.5 x

Réf.	Valeur	Type	Prix	Réf.	Valeur	Type	Prix	Réf.	Valeur	Type	Prix
16120	1	mini droite	39.55	00200	1	droite	39.55	00214	1	maxi droite	40.95
16121	1½	mini droite	39.55	00201	1½	droite	39.55	00215	1½	maxi droite	40.95
16122	2	mini droite	39.55	00202	2	droite	39.55	00216	2	maxi droite	40.95
16123	2½	mini droite	39.55	00203	2½	droite	39.55	00217	2½	maxi droite	40.95
16124	3	mini droite	39.55	00204	3	droite	39.55	00218	3	maxi droite	40.95
16125	3½	mini droite	39.55	00205	3½	droite	39.55	00219	3½	maxi droite	40.95
16126	4	mini droite	39.55	00206	4	droite	39.55	00220	4	maxi droite	40.95
16127	1	mini gauche	39.55	00207	1	gauche	39.55	00221	1	maxi gauche	40.95
16128	1½	mini gauche	39.55	00208	1½	gauche	39.55	00222	1½	maxi gauche	40.95
16129	2	mini gauche	39.55	00209	2	gauche	39.55	00223	2	maxi gauche	40.95
16130	2½	mini gauche	39.55	00210	2½	gauche	39.55	00224	2½	maxi gauche	40.95
16131	3	mini gauche	39.55	00211	3	gauche	39.55	00225	3	maxi gauche	40.95
16132	3½	mini gauche	39.55	00212	3½	gauche	39.55	00226	3½	maxi gauche	40.95
16133	4	mini gauche	39.55	00213	4	gauche	39.55	00227	4	maxi gauche	40.95

Conditions de vente : Prix net.

## Loupe additionnelle ARY



RÉF.	DÉSIGNATION	GROSSISSEMENT	PRIX
16134	Loupe additionnelle	8x	8.10

Conditions de vente : Rabais de 18 % pour 100 pièces identiques.



# Schurch Asco SA

ASCO

Partenaire et Savoir-faire

AV. DU 1ER MARS 33, CP 3052  
CH-2001 NEUCHÂTEL  
SUISSE

TÉL : +41 32 724 3434

FAX : +41 32 724 3436

EMAIL : [info@schurch-asco.com](mailto:info@schurch-asco.com)

WEB : [www.schurch-asco.com](http://www.schurch-asco.com)

## Loupe serre-tête

ZEISS

TYPE D6



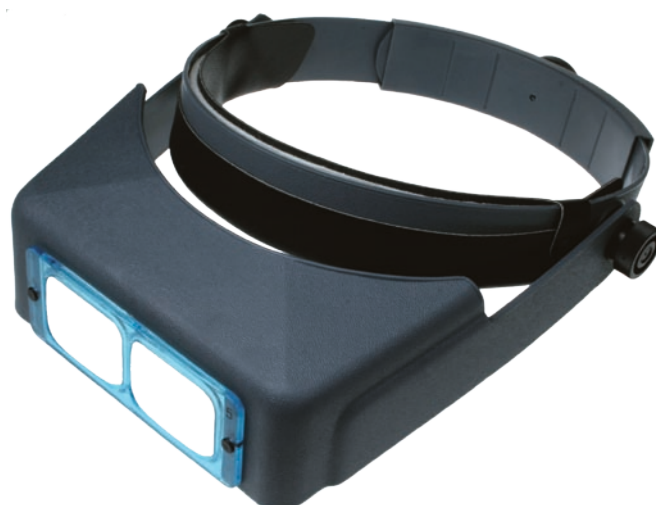
Diamètre optique : 40 x 30 mm  
Libre distance de travail : 200 mm  
Champ de vision : 72 x 75 mm  
Dimensions : l x h x L = 195 x 60 x 210  
Poids ~110 g

Réf.	Grossissement	Dioptrie	Prix
00246	1.4 x D6	6	144.00
00249	2 x D4	4	144.00

Conditions de vente : Prix net.

## Loupe serre-tête

OPTIVISOR



Binoculaire à visière mobile de haute qualité avec, bords arrondis, visière rabattable, serre-tête réglable par bouton et partie frontale confortable garnie de cuir doublé de feutre.

Peut-être porté sur des lunettes. Poids 0,240 kg.

Réf.	Grossissement	Focale	Prix
16030	1.5 x D2	50	72.00
16031	1.75 x D3	35	72.00
16032	2 x D4	25	72.00
16033	2.5 x D5	20	94.70
16034	2.75 x D7	15	79.00
16035	3.5 x D10	10	79.00

Conditions de vente : Prix net.

## Loupe de poche 10 X

Loupe achromatique de diamètre 18 mm 10 X. Lentilles non traitées pour couleurs réelles.

Résolution 67 lignes / mm.



RÉF.	GROSSISSEMENT	DIAMÈTRE	PRIX
16037	10 X	18 mm	69.00

## Loupe de poche 15 X

Loupe achromatique de diamètre 16 mm 15 X protégée dans son étui solidaire en acier nickelé N° 1618.



RÉF.	GROSSISSEMENT	DIAMÈTRE	PRIX
16036	15 X	16 mm	57.00

Conditions de vente : Rabais de 10 % pour 10 pièces.



## Loupe électronique

### XL2

Microscope autonome portable avec stand ajustable en hauteur, idéal pour des contrôles de qualité dans les usines ou sur le terrain, pour la recherche dans les laboratoires ou à l'extérieur. Avec son propre écran de 2,8 pouces avec un grossissement de 200x, permet l'enregistrement vidéo vers un PC via un port USB. Le logiciel mesure la longueur, le périmètre, la circonférence, le rayon, les angles et la zone d'objets vus. Permet également la manipulation d'images, l'amélioration des couleurs et ajout de texte.

Réf.	Description	Prix
17531	Loupe électronique XL2	506.00

Ecran TFT couleur 2,8h 320 x 240 pixels  
CMOS Sensor 2M pixels  
Grossissement: 10x40 optique  
15x200 digital

Eclairage: 4leds Blanche  
Résolution: 1600x1200 pixels (Jpg)  
Mémoire Flash: 2gigabytes  
Programme professionnel



Conditions de vente : Prix net.

## Lunettes loupe

### GALILEE 2.25

Les loupes 2.25 ont été développées comme loupe de travail binoculaire avec une grande distance de travail pour les utilisations spéciales dans les domaines médicaux ou techniques.

Elles se distinguent par une bonne vision grâce à ses binoculaires stéréoscopiques. Par la construction compacte du système il est possible de voir par-dessus l'oculaire afin de pouvoir s'orienter. La distance oculaire de chaque œil peut être réglée par un système d'ajustage axial.

La loupe standard 2.25 x offre un support stable et confortable grâce à leurs branches et charnières à ressort.

Elles sont livrées avec un étui en plastique dur et ne pèsent que 46 g.

Réf.	Champ	Distance de travail	Prix
17380	130	450	582.80
17381	110	340	582.80



Conditions de vente : Prix net.

## Loupe serre-tête

### GALILEE 2.25

Les loupes 2.25 ont été développées comme loupe de travail binoculaire avec une grande distance de travail pour les utilisations spéciales dans les domaines médicaux ou techniques.

Elles se distinguent par une bonne vision grâce à ses binoculaires stéréoscopiques. Par la construction compacte du système il est possible de voir par-dessus l'oculaire afin de pouvoir s'orienter. La distance oculaire de chaque œil peut être réglée par un système d'ajustage axial.

La nouvelle loupe serre-tête 2.25 est idéale pour les porteurs de lunette ainsi que les utilisateurs habitués à travailler sans monture de lunette.

Les oculaires sont réglables individuellement et s'ajustent précisément à l'aide d'une triple articulation du porte optique et s'adapte à chaque forme de tête.

Cette loupe peut se porter longtemps de manière confortable.

Livraison avec un étui en plastique dur.

Réf.	Champ	Distance de travail	Prix
17382	130	450	654.70
17383	110	340	654.70



Conditions de vente : Rabais de 10 % pour 10 pièces.





# Schurch Asco SA

**ASCO**

*Partenaire et Savoir-faire*

AV. DU 1ER MARS 33, CP 3052  
CH-2001 NEUCHÂTEL  
SUISSE

TÉL : +41 32 724 3434  
FAX : +41 32 724 3436  
EMAIL : [info@schurch-asco.com](mailto:info@schurch-asco.com)  
WEB : [www.schurch-asco.com](http://www.schurch-asco.com)



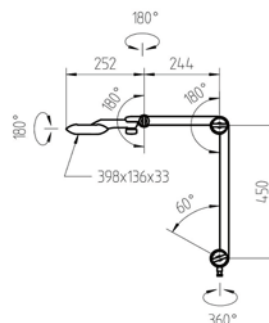
## Lampe LED BRAS COURT

**WALDMANN**

TYPE UNIVERSELLE Taneo TND 1400

Lampe lumière du jour, 5000K.  
Boîtier aluminium anodisé, avec diffuseur blanc opale.  
Led 23 W, 5000k, 100-240 V, 50/60 HZ.  
Pour Poste d'horloger.

Réf.	Désignation	No Articles	Prix
17710	Taneo TND 1400 / 950 Intensité Réglable	Ref : 00 809 738	827.00
17711	Taneo TND 1400 / 950 Intensité Réglable	Ref : 00 809 740	827.00



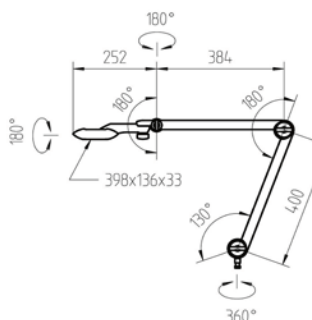
## Lampe LED BRAS LONG

**WALDMANN**

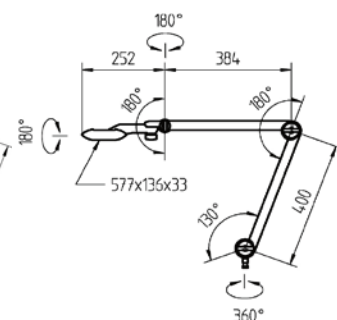
TYPE UNIVERSELLE Taneo TND

Lampe lumière du jour, 5000K.  
• Boîtier aluminium anodisé, avec diffuseur blanc opale.  
Led 23 W | 30 W, 5000k, 100-240 V, 50/60 HZ.  
Pour Poste d'horloger.

Réf.	Désignation	No Articles	Prix
17712	Taneo TND 1400 / 950 Intensité Réglable	Ref : 00 800 737	784.00
17713	Taneo TND 2100 / 950 Intensité Fixe	Ref : 00 809 772	897.00



Taneo TND 1400 / 950



Taneo TND 2100 / 950





## Lampe

WALDMANN

MODÈLE SNE

Lampe lumière du jour 5400 °K, électronique, universelle et à bras articulé, avec diffuseur opale blanc et avec support pour loupe additionnelle 16442.  
Tension : 230 V 50/60 hz

Réf.	Désignation	Dimension	No Articles	Prix
16440	SNE 118 - 18 watts	308 x 118 x 70	-	626.00
16441	SNE 136 - 36 watts	485 x 118 x 70	Ref: 00 089 979	639.70

## Accessoires

WALDMANN

pour lampe SNE

Réf.	Dimension	Prix
16442	Loupe, dioptrie 3 = 1.75x, 190 x 138	304.00



## Lampe LED

WALDMANN

MODÈLE SNLQ 54/2

- Technologie LED
- Température de couleur blanc neutre 4000k
- Indice de rendu des couleurs Ra > 95
- Protection anti-éblouissement grâce à un diffuseur blanc opale
- Lentille en verre pivotante 175 x 105 mm de 3 dioptries
- Boîtier en plastique gris clair ou noir
- Diffuseur en PC
- Bras compensé par ressort
- Interrupteur pour Marche / Arrêt et commutation de segments sur la tête de la lampe
- Indice de protection IP20. classe de protection I
- Livraison avec un câble de raccordement d'env. 3m et fiche du type CEE 7/7 (prise avec mise à la terre)
- Diverses fixations et loupes additionnelle (4 dioptries) disponibles en accessoires

Réf.	Désignation	No Articles	Prix
16443	SNLQ 54/2	Ref : 00 695 504	831.00



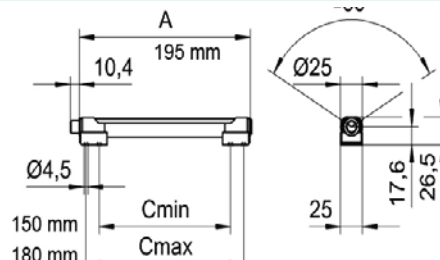
## Luminaire en applique LED

WALDMANN

MODÈLE LEA 300/850/S

Puissance absorbée env. 3 W  
Flux lumineux de l'éclairage env. 315 lm  
Efficacité lumineuse du luminaire env. 105 lm/W  
type de lumière/couleur clair blanc neutre  
Température de couleur env. 5.000 K  
Dimension A=195 mm, Cmin=150 mm, Cmax=180 mm

Réf.	Désignation	No Articles	Prix
16444	LEA 300/850/S	Ref : 00 801 340	179.00





# Schurch Asco SA

**ASCO**

*Partenaire et Savoir-faire*

AV. DU 1ER MARS 33, CP 3052  
CH-2001 NEUCHÂTEL  
SUISSE

TÉL : +41 32 724 3434  
FAX : +41 32 724 3436  
EMAIL : info@schurch-asco.com  
WEB : www.schurch-asco.com

## Lampe Loupe à LED

WALDMANN

TEVISIO TVD 750 / 940



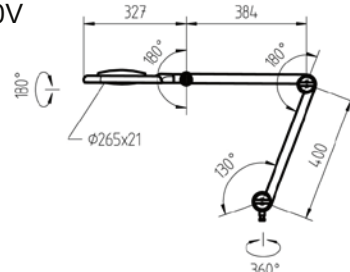
Lampe loupe à LED avec bras articulé et verre, dioptrie 3.5, bras long.

Particularité: Lentille additionnelle.

Loupes/Lentilles; dimension: Ø 160 mm

Tension : 14W | 100-240V

Fréquence : 50/60 HZ



Réf.	Désignation	No Articles	Prix
17714	Tevisio Plastique TVD 750 / 940	Ref : 00 800 638	627.00
17709	Tevisio Verre TVD 750 / 940	Ref : 00 800 660	970.00

## Lentilles additionnelles

WALDMANN

POUR TEVISIO



Ref : 00 575 900  
Dioptrie 3,5



Ref : 00 80 29 94  
Dioptrie 6

Réf.	Désignation	No Articles	Prix
17715	Lentille additionnelle Tevisio TVD 750 / 940	Ref : 00 80 29 94	57.00

POUR TANÉO

Réf.	Désignation	No Articles	Prix
17716	Lentille additionnelle Taneo TND	Ref : 00 575 900	191.00

## Lampe à Bras Articulé ROCIA FOCUS

WALDMANN

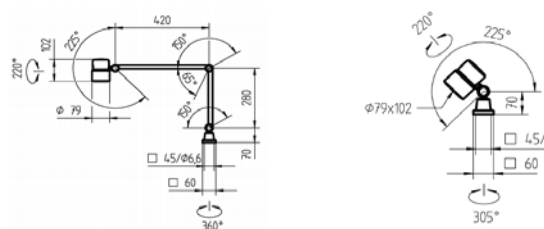


Stabilisation non garantie lors du déplacement de la tête.



Joint laiton pour une protection élevée Ip 67. Résistants aux substances telles que les huiles ou les lubrifiants de refroidissement. Avec bouton variateur d'intensité.

Réf.	Désignation	No Articles	Prix
17717	Rocia Focus Bras articulé	Ref: 00 680 208	573.00
17718	Rocia Focus Sur rotule	Ref: 00 721 996	442.00





## Lampe LED

WALDMANN

MODÈLE ROCIA FOCUS

Lampe à tête articulée avec flexible métallique de 600 mm.

Tension : 8W | 100-240V

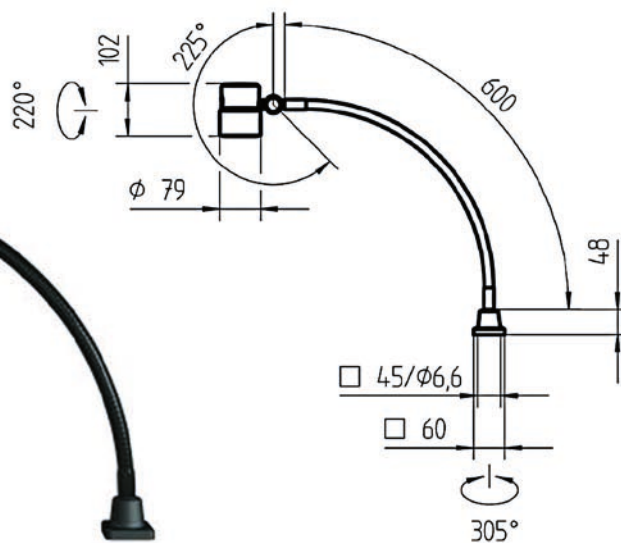
Fréquence : 50/60 HZ

Température : 5000K

Angle de diffusion: 40 °

Joint laiton pour une protection élevée Ip 67.

Résistants aux substances telles que les huiles ou les lubrifiants de refroidissement.



Réf.	Désignation	Angle de diffusion	No Articles	Prix
16439	600/850 D	40 °	Ref : 00 681 708	558.00

## Socle pour lampe

### Socle magnétique

Socle magnétique pour Lampe halogène Waldmann HI 20 et Rocia focus. Kit complet avec feutre de protection.



Réf.	Désignation	Couleur	No Articles	Prix
16450	Pour HI 20 + Rocia focus	Noir	Ref : 00 80 7466	69.00

### Socle lourd

A manipuler avec précaution lors de la manipulation des axes de la lampe.



Réf.	Désignation	Couleur	No Articles	Prix
16448	Pour Rocia	Noir	Ref : 00 014 959	229.00
16449	Pour : Rocia / SNE / TANEO / TEVISIO	gris lumière	Ref : 00 014 993	169.00

### Pince à ETAUX Waldmann

Pour tout type de socle lumineux.

Réf.	Désignation	Epaisseur max.	No Articles	Prix
16445	Pour : Rocia / SNE / TANEO / TEVISIO	45 mm	Ref : 00 014 923	31.00
16446		65 mm	Ref : 00 014 904	35.00
16447		135 mm	Ref : 00 014 950	40.00







# Schurch Asco SA

ASCO

Partenaire et Savoir-faire

AV. DU 1ER MARS 33, CP 3052  
CH-2001 NEUCHÂTEL  
SUISSE

TÉL : +41 32 724 3434  
FAX : +41 32 724 3436  
EMAIL : [info@schurch-asco.com](mailto:info@schurch-asco.com)  
WEB : [www.schurch-asco.com](http://www.schurch-asco.com)



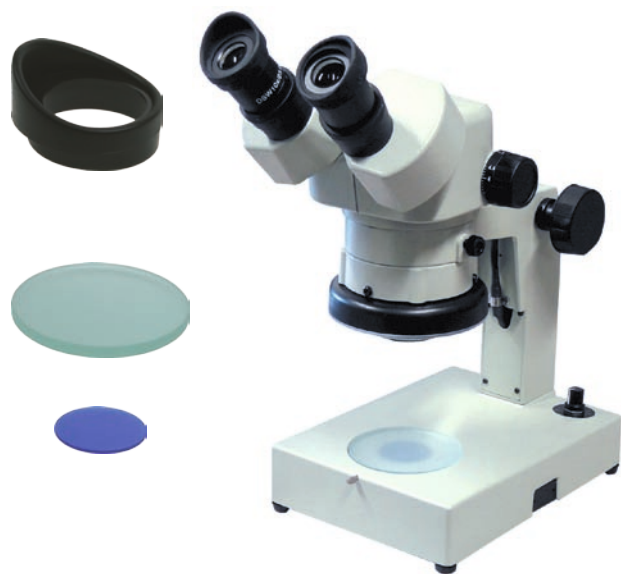
## Microscope binoculaire ASCO

### SPZ-50SBG AVEC ZOOM ET STATIF

Le microscope intègre une colonne haute de 303 et une source lumineuse annulaire à 54 LED blanche 6400 K à intensité réglable en continu. Les oculaires sont inclinés à 45° et la platine est orientable à 360°.

Grossissement : 6.7 à 50 x  
Zoom : 7.50 : 1  
Distance de travail : 108  
Support : plaque de base de 144 x 260  
Réglage de dioptrie : ±7.2 D  
Hauteur totale : 405

Réf.	Désignation b	Poids	Prix
17524	SPZ-50SBGM	6.1	2095.00
17496	Ouilleton caoutchouc pour type SPZ + DSZ		9.85
17493	Housse de protection		4.35
17525	Diffuseur pour lampe led SPZ-50SBG		19.00
17526	Transformateur pour lampe led SPZ-50SBG		268.00



## Microscope binoculaire ASCO

### DSZ-44 BRF LED

Le microscope intègre une colonne haute de 52 mm à 75 mm et une source lumineuse annulaire à 54 LED blanche 6400 K à intensité réglable en continu. Retro-éclairage avec filtre bleu Ø 37 mm et verre sablé Ø 80 mm. Les oculaires sont inclinés à 45° et la platine est orientable à 360°.

Grossissement : 10 à 44 x  
Zoom : 4.40 : 1  
Distance de travail : 90  
Support : plaque de base de 160 x 219  
Réglage de dioptrie : +5.6D - 7.2 D  
Hauteur totale : 352

Réf.	Désignation	Poids	Prix
17503	DSZ-44 BRF LED	4.4	2085.00
17494	Plaque en verre transparente		18.10
17495	Plaque en verre à filtre bleu		11.30
17493	Housse de protection		4.35



## Microscope binoculaire ASCO

### SPZ-50PS AVEC ZOOM

Le microscope est livré sans éclairage pour l'installation sur un support BOOM. Les oculaires sont inclinés à 45° et la platine est orientable à 360°.

Grossissement : 6.7 à 50 x  
Zoom : 7.50 : 1  
Distance de travail : 108  
Support : plaque de base de 220 x 284  
Réglage de dioptrie : ±7.2 D  
Hauteur totale : 372

Réf.	Désignation	Poids	Prix
17502	SPZ-50PS	4.9	1885.50

Conditions de vente : Prix net.

220 Loupe

Janvier 2024



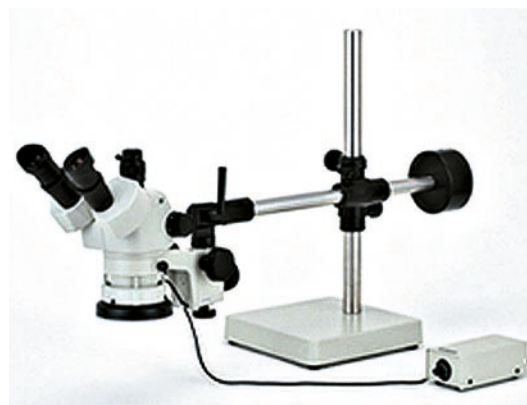


## Microscope trioculaire ASCO

### SPZV-50UNGM

AVEC ZOOM ET STATIF

Grossissement : 6.7 à 50 x  
Zoom : 7.50 : 1  
Distance de travail : 108  
support : plaque de base de 230 x 230  
Réglage de dioptrie :  $\pm 7.2$  D  
Hauteur totale : 488



Réf.	Désignation	Poids	Prix
17501	SPZV-50UNGM	24.4	3885.00
17492	Paire d'objectifs pour binoculaire SPZ Type DHW 10X METAL		184.50
17497	Oeilleton caoutchouc pour type DSZ	7.60	

La série SPZ-50 offre un zoom à facteur de grossissement exceptionnel de 6.7 à 50 x avec un oculaire standard DHW10x. La série SPZT et SPZV autorise l'ajout d'un oculaire supplémentaire utilisable pour la prise d'image photo ou vidéo. Un anneau sur l'adaptateur permet le réglage indépendant de la focale. Le microscope intègre une colonne haute de 303 et une éclairage LED et système VIEW. Les oculaires sont inclinés à 45° et la platine est orientable à 360°.

## Microscope trioculaire ASCO

### SPZT-50D-SBGM

AVEC ZOOM ET STATIF

Le microscope intègre une colonne haute de 303 et une source lumineuse annulaire à 54 LED blanche 6400 K à intensité réglable en continu. Les oculaires sont inclinés à 45° et la platine est orientable à 360°.

Grossissement : 6.7 à 50 x  
Zoom : 7.50 : 1  
Distance de travail : 108  
Support : plaque de base de 144 x 260  
Réglage de dioptrie :  $\pm 7.2$  D  
Hauteur totale : 405



Réf.	Désignation	Poids	Prix
17499	SPZT-50D-SBGM	6.2	2465.00

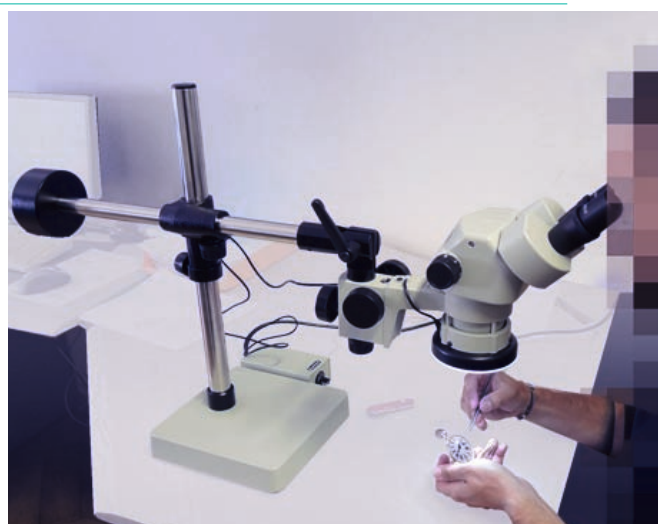
## Microscope binoculaire ASCO

### SPZ-50UNGM AVEC ZOOM ET BOOM STAND

Le microscope intègre une colonne haute de 544 et une source lumineuse annulaire à intensité réglable en continu. Les oculaires sont inclinés à 45° et la platine est orientable à 360°.

Grossissement : 6.7 à 50 x  
Zoom : 7.50 : 1  
Distance de travail : 108  
Support : plaque de base de 230 x 230  
Réglage de dioptrie :  $\pm 7.2$  D  
Hauteur totale : 544

Réf.	Désignation	Poids	Prix
17505	SPZ-50UNGM	23.4	3293.00



Conditions de vente : Prix net.



# Schurch Asco SA



*Partenaire et Savoir-faire*

AV. DU 1ER MARS 33, CP 3052  
CH-2001 NEUCHÂTEL  
SUISSE

TÉL : +41 32 724 3434  
FAX : +41 32 724 3436

EMAIL : info@schurch-asco.com  
WEB : www.schurch-asco.com

## CAMERA M-A UDPC5

USB / DIGITAL CAMERA 5 MEGAPIXEL

AVEC LOGICIEL DE MESURE POUR MICROSCOPE



Réf.	Désignation	Spécifications	Prix
17504	Camera CMOS	FMA050	833.00
17512	EP25-C10/100	dia 25 mm, croix 10/100	86.60

## WI-FI CAMERA

26 100-256  
compatible iOS

Réf.	Désignation	Spécifications	Prix
17530	26 100-256	Wi-Fi Camera	495.00



Conditions de vente : Prix net.

- T-PENTAX/S
- T-PENTAX/F
- T-NIKON/F
- T-MINOLTA/SR
- T-MINOLTA/A
- T-CANON/F
- T-CANON/EOS
- T-OLYMPUS/OM
- T-OLYMPUS/E 4/3
- T-KONICA
- T-FUJICA
- T-CONTAX



17513



17514

## Adaptateur ASCO pour Appareil photo

### T-MICRO

Douille optique de raccord pour appareil photo type SLR.

Bague pour appareil photo de marque listé à utiliser avec douille optique T-micro.

Modèles compatibles à citer dans la commande :

Réf.	Désignation	Type	Prix
17513	adaptateur supérieur	T-micro	42.30
17514	bague	T-mount	22.00

## Adaptateur pour capteur CCD

### ASCO TVA-45

Adaptateur pour caméra CCD à montage C.



Réf.	Désignation	Prix
17511	ASCO TVA-45	123.00

## Source lumineuse de rechange

Réf.	Désignation	Type	Prix
17520	Rétro-éclairage	TB20-23020	9.90

Conditions de vente : Prix net.

222 Loupe

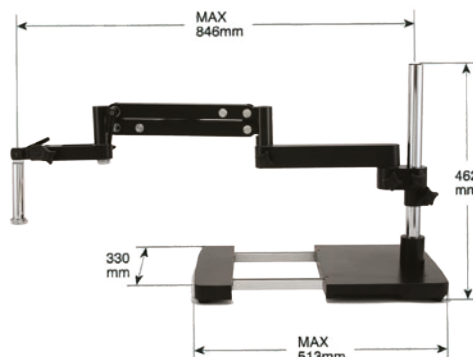
Janvier 2024



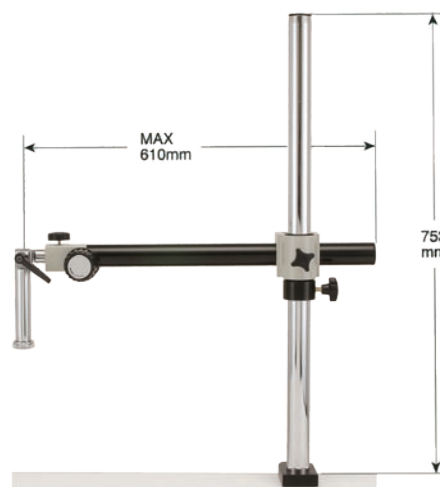
## BOOM STAND V-7C

Statif universel type boom Stand modèle V-7C à bras articulé sans contre poids. Très bonne stabilité, idéale pour divers montage avec binoculaire type SPZ50PS.

Réf.	Désignation	Type	Prix
17507	BOOM Stand	V-7C	963.00



Réf.	Désignation	Type	Prix
17518	BOOM Stand	V-3C	364.00



## Table X-Y de visitage ASCO

XR723

Table coulissante à roulement linéaire à recirculation.  
Dimension : 350 x 250 x 103  
Plaque de base : 520 x 480  
Déplacement : 360 x 418

Réf.	Type	Prix
17522	XR723	2198.00



## Eclairage à fibre optique ASCO

L-150AR60/L

Source de lumière froide 150 W à fibre optique circulaire. Intensité réglable, durée de vie élevée (~200 heures)

Réf.	Désignation	Type	Prix
17508	lumière froide	ASCO L-150AR60/L	766.00



Conditions de vente : Prix net.

Août 2021

Loupe 223





# Schurch Asco SA

**ASCO**

*Partenaire et Savoir-faire*

AV. DU 1ER MARS 33, CP 3052  
CH-2001 NEUCHÂTEL  
SUISSE

TÉL : +41 32 724 3434

FAX : +41 32 724 3436

EMAIL : info@schurch-asco.com

WEB : www.schurch-asco.com

## Eclairage à fibre optique ASCO

### L-150AB/L



Source de lumière froide 150 W à fibre optique.  
Intensité réglable, durée de vie élevée (~200 heures).  
Les douilles additionnelles permettent un éclairage à  
20 - 200 mm de distance sur une surface de 10 à 40  
mm de diamètre.

Réf.	Désignation	Type	Prix
17509	lumière froide	L-150AB/L	818.00
17515	douille optique	L-150FL	36.35

## Source lumineuse

### pour 150AB/L - 150AR/L

Réf.	Désignation	Type	Prix
17519	ampoule halogène	L-150BULB/L	69.00



## Eclairage annulaire ASCO à LED

### MIC-56

Eclairage annulaire à 54 LED blanches, d'intensité  
réglable en continu. Couleur blanche 4300°K. Durée de  
vie élevée.

Réf.	Désignation	Type	Prix
17510	éclairage annu- laire	MIC-56	252.00



## Eclairage annulaire ASCO à LED

### LED-60T

Eclairage annulaire à 60 LED blanches, d'intensité  
réglable à 4 niveaux. Couleur blanche 4300°K. Durée  
de vie élevée.

Activation des LED: Droite - Gauche | Haut - Bas

Réf.	Désignation	Type	Prix
17516	éclairage annulaire	LED-60T	211.00
17497	Transformateur AC/DC pour LED-60T		34.00